



Aufnahmeprüfung 2019 für die Berufsmaturitätsschulen des Kantons Zürich

Mathematik

Serie: A1

Dauer: 90 Minuten

- Hilfsmittel:
- Zeichenutensilien, Taschenrechner, keine Formelsammlung
 - Taschenrechner, welche leistungsfähiger sind als übliche Sekundarschulrechner, dürfen nicht verwendet werden. Dies gilt insbesondere für Rechner mit einem CAS und grafikfähige Rechner.

- Vorschriften:
- Lösen Sie die Aufgabe im dafür vorgesehenen Feld.
 - Bei Platzmangel benutzen Sie das Zusatzblatt ganz hinten.
 - Der Lösungsweg muss vollständig ersichtlich sein.
 - Ungültiges ist zu streichen. Bleistift ist nur für Zeichnungen zulässig.
 - Unterstreichen Sie die Ergebnisse doppelt.

- Bewertung:
- Die Prüfung umfasst 14 Aufgaben mit total 40 Punkten.
 - Der Lösungsweg wird mitbewertet.
 - Resultate ohne erkennbaren Lösungsweg werden nicht bewertet.

Name: _____

Vorname: _____

Strasse und Nummer: _____

Postleitzahl und Wohnort: _____

Nummer (ohne KV-Schulen): _____

Aufgabe	1	2	3	4	5	6	7	8	9	10	11	12	13	14	Total
Maximale Punktzahl	2	2	4	2	2	3	4	3	4	3	3	3	2	3	40
Erreichte Punktzahl															

Erreichte Punktzahl **Punkte**

Prüfungsnote (auf halbe Noten gerundet)

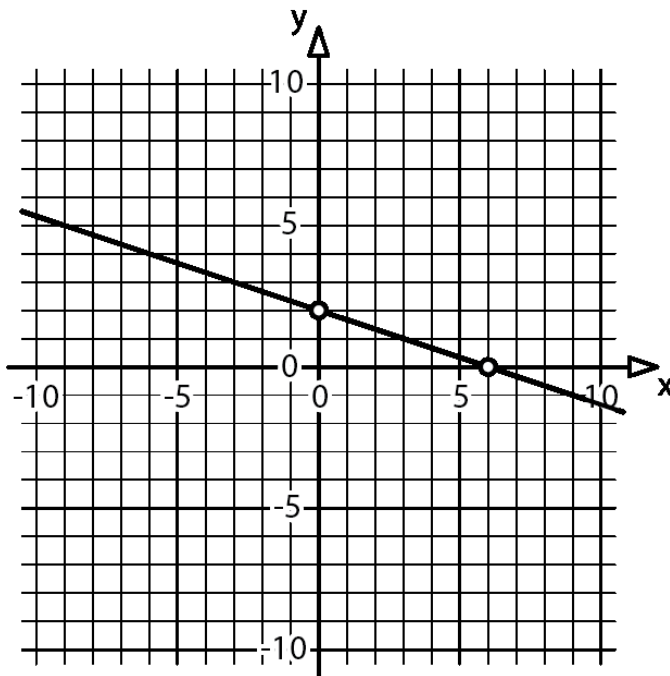
Die Expertin / der Experte:

.....

Aufgabe 9

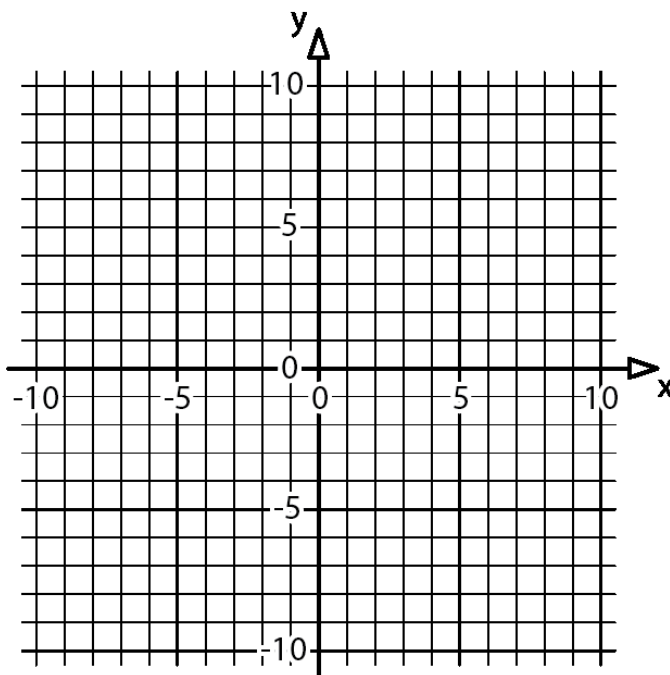
4 P.

a) Bestimmen Sie die Funktionsgleichung der abgebildeten Geraden.

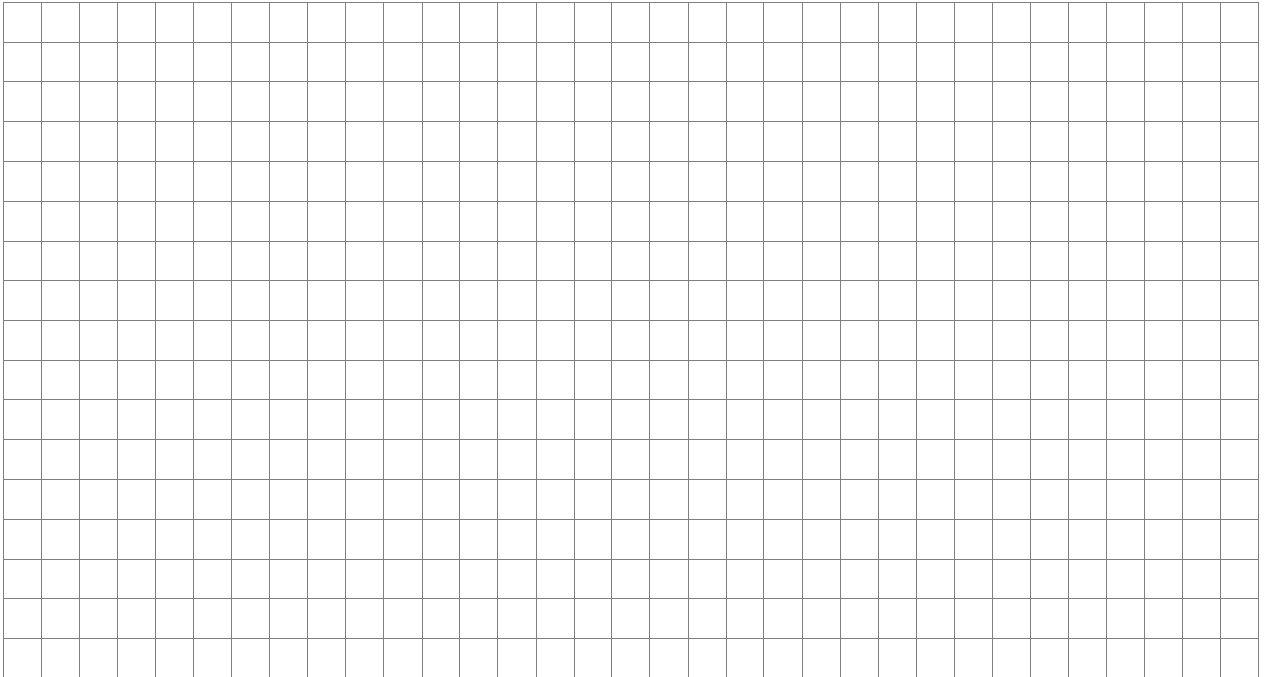


Ihre Antwort: $y =$ _____

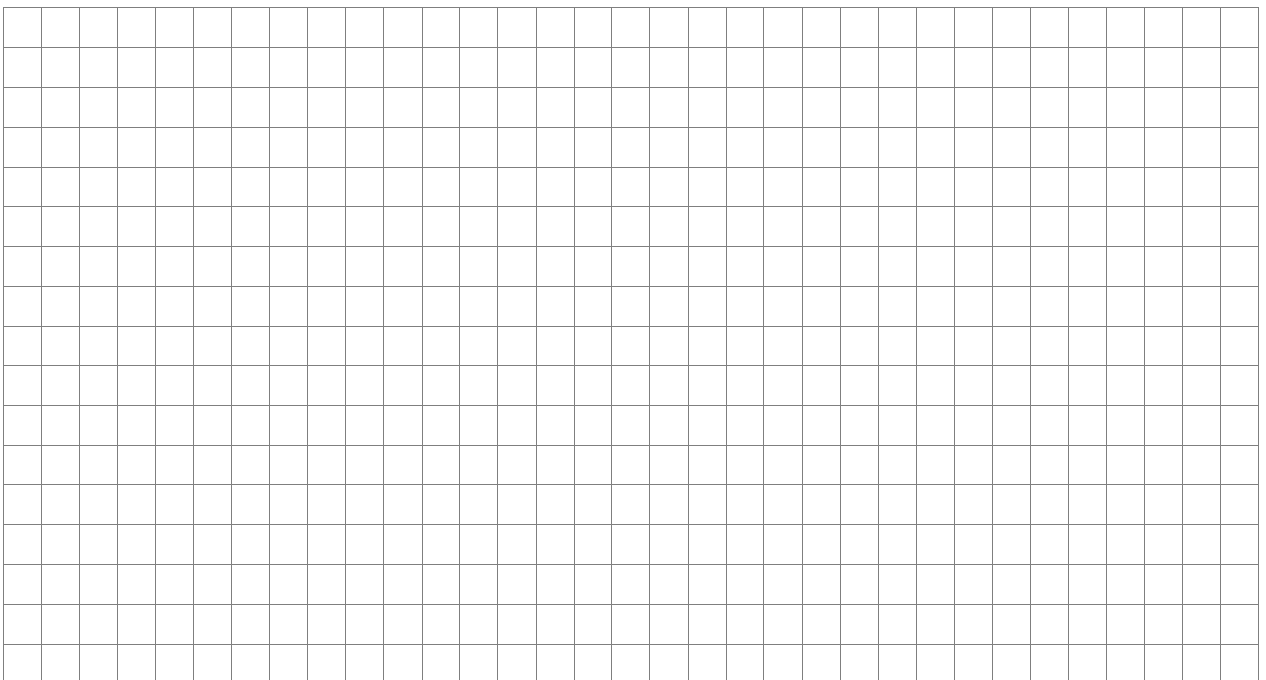
b) Zeichnen Sie die Gerade mit der Funktionsgleichung $y = 0.8x - 3$.



- c) Bestimmen Sie die Funktionsgleichung derjenigen Geraden, welche parallel zur Geraden mit der Funktionsgleichung $y = 3x + 2$ verläuft und die y-Achse bei $y = 3$ schneidet.



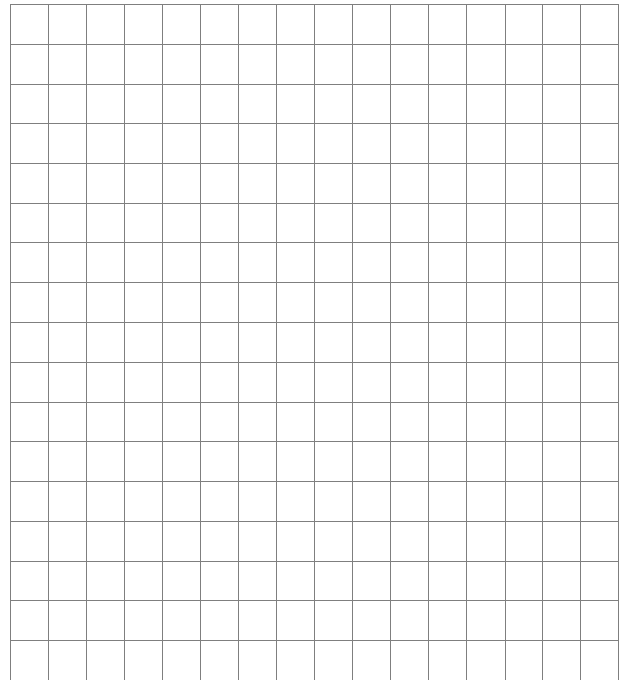
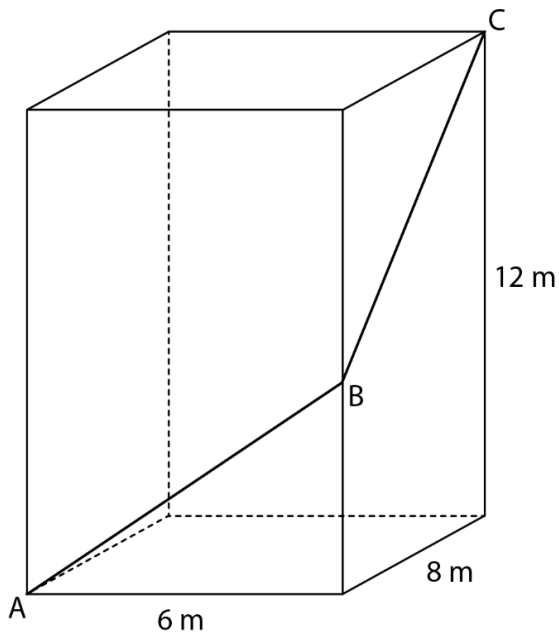
- d) Berechnen Sie die x-Koordinate des Schnittpunktes der beiden Geraden mit den Funktionsgleichungen $y = 45x - 120$ und $y = -5x + 80$.



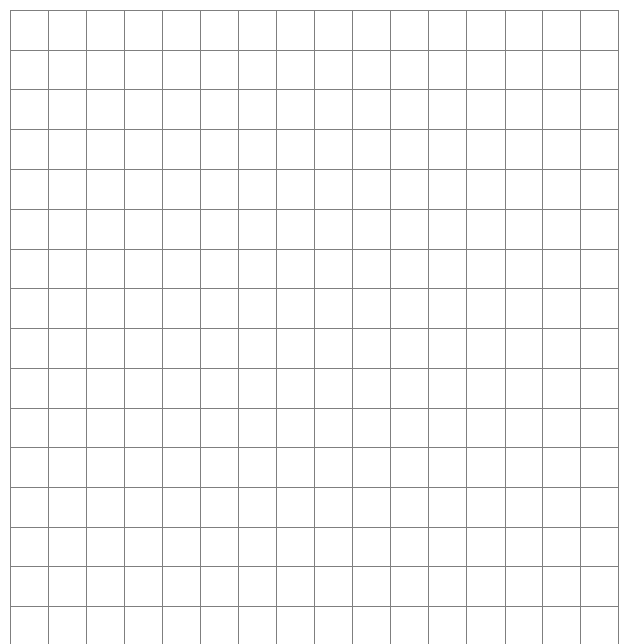
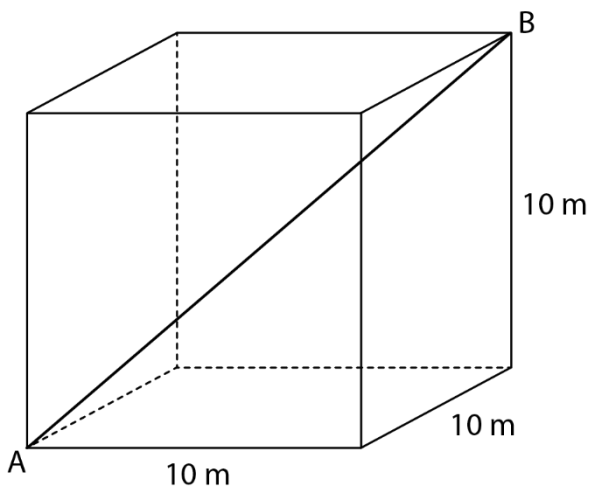
Aufgabe 10

3 P.

- a) Im folgenden Quader hat die Strecke AB eine Steigung von 80 %.
Berechnen Sie die Steigung der Strecke BC in Prozent.



- b) Gegeben ist ein Würfel mit einer Kantenlänge von 10 m.
Berechnen Sie die Steigung der Strecke AB in Prozent. Genauigkeit: 1 Dezimale.

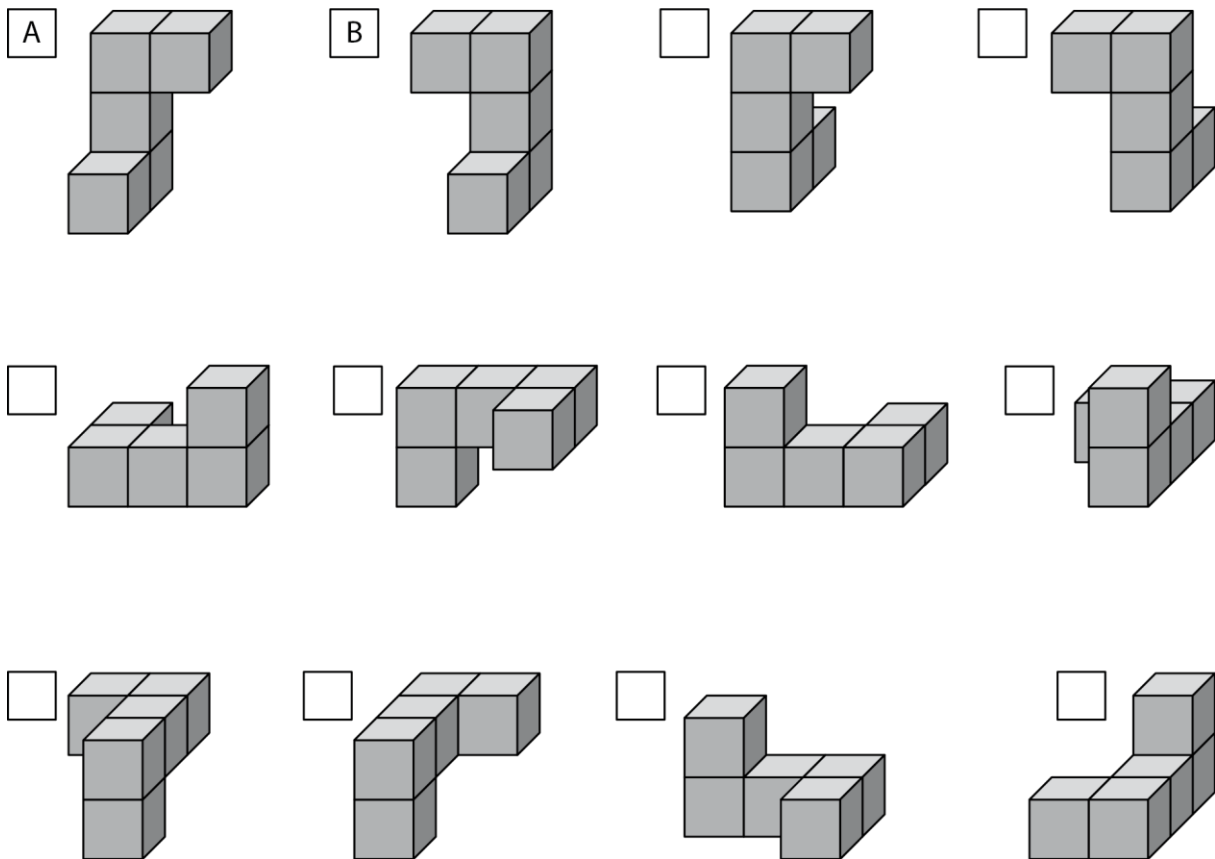


Aufgabe 14

3 P.

a) Die beiden Würfelkörper A und B sind unten in verschiedenen Lagen abgebildet.

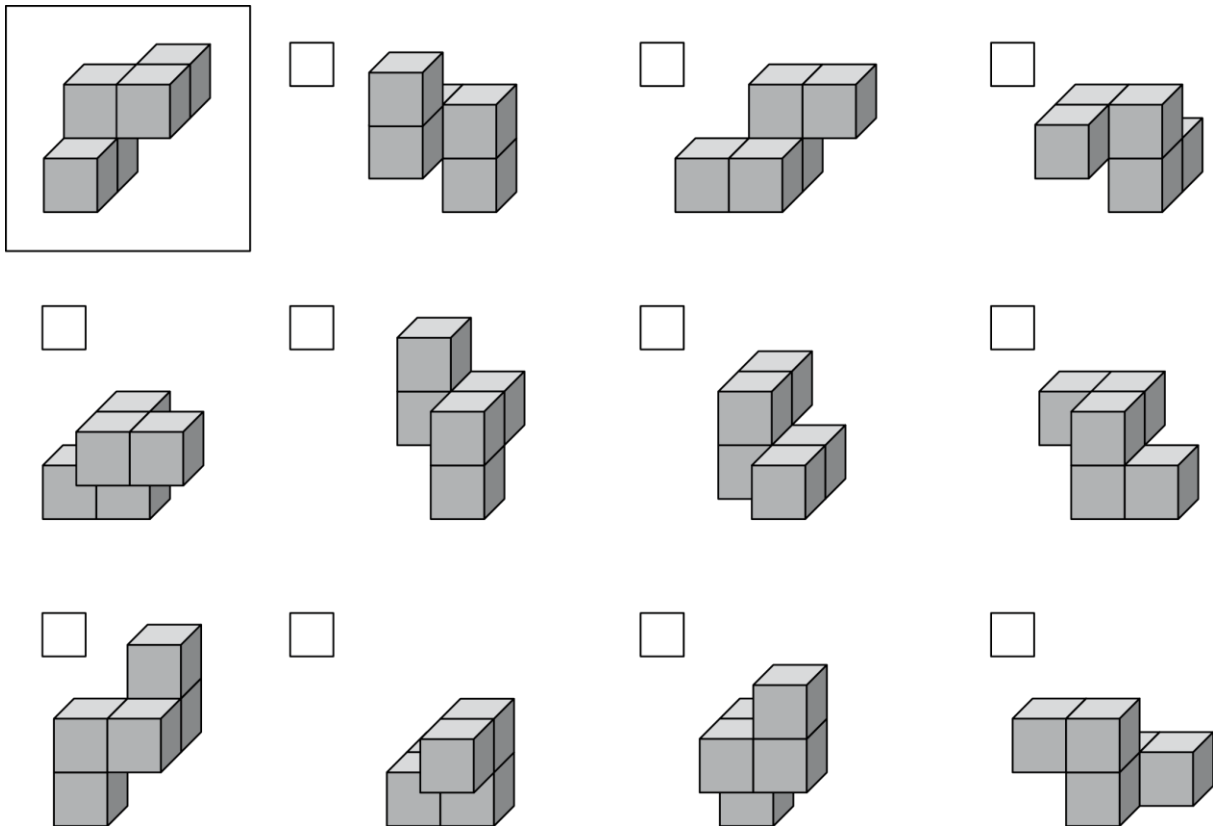
Bestimmen Sie, welche 5 Abbildungen vom Würfelkörper A und welche 5 Abbildungen vom Würfelkörper B sind.



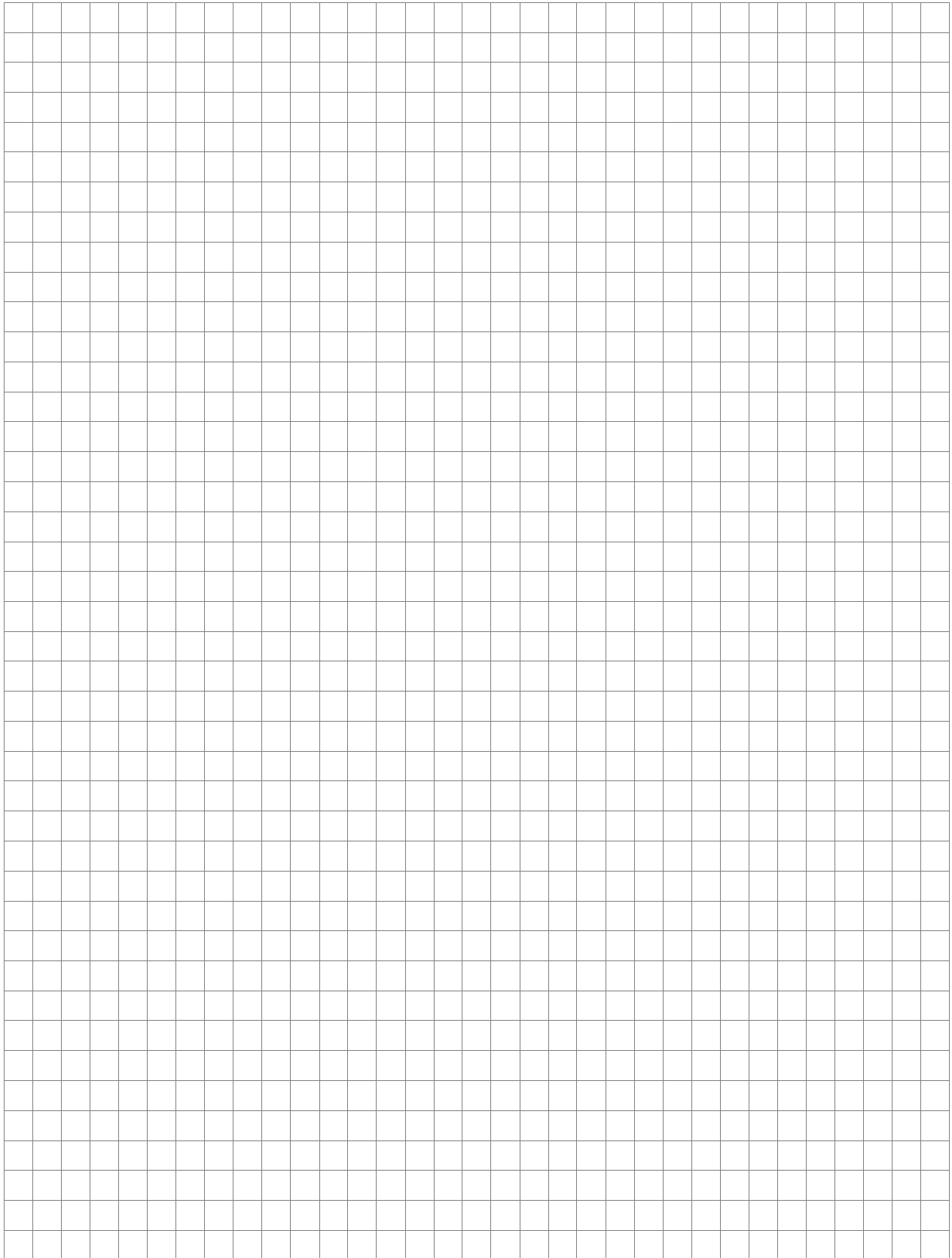
b) Der oben links eingerahmte Würfelkörper wird ...

erst nach **links gekippt**,
dann im **Uhrzeigersinn um 90° gedreht**,
anschliessend nach **hinten gekippt**,
und am Schluss nach **rechts gekippt**.

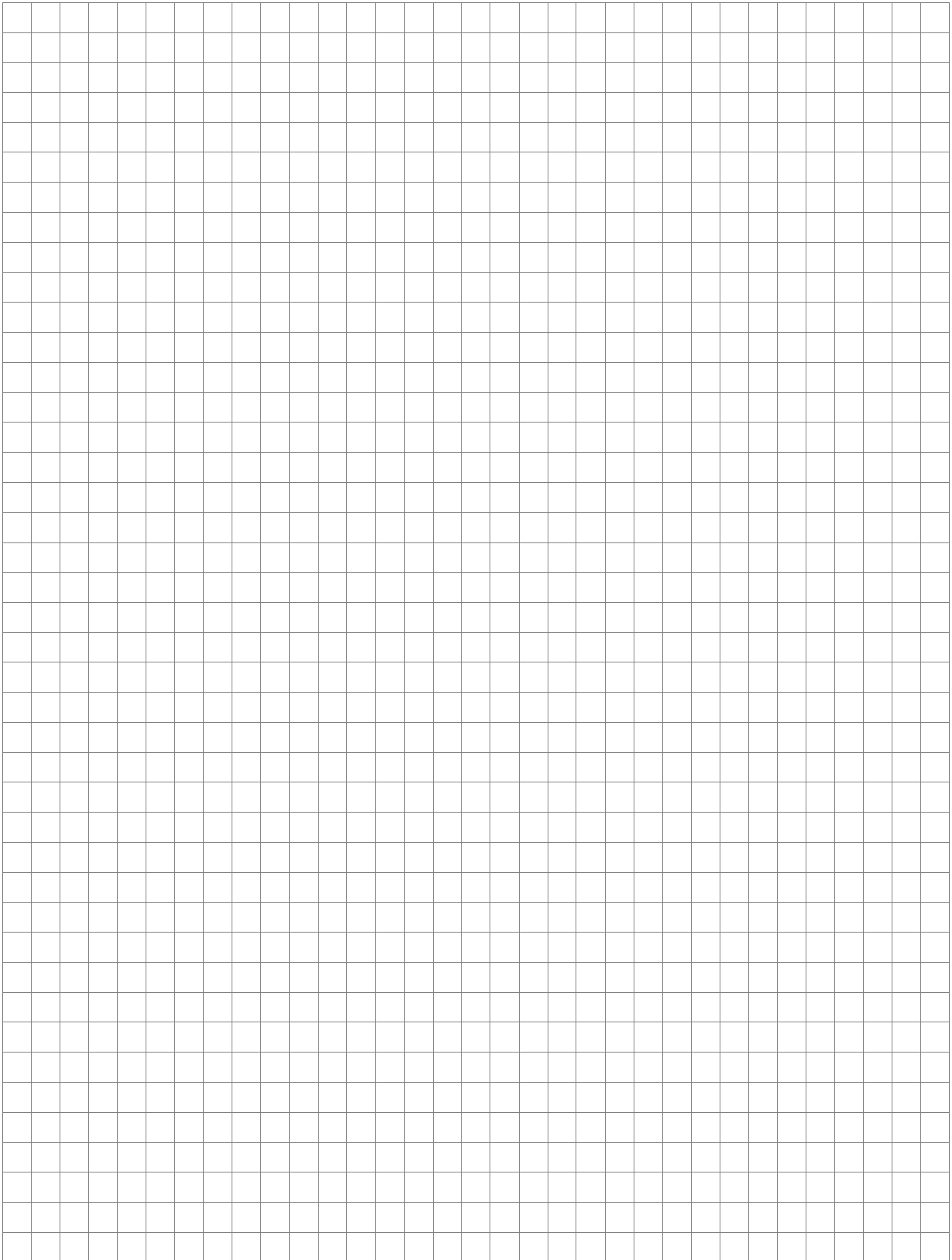
Kreuzen Sie die Abbildung an, die den Würfelkörper in seiner neuen Lage zeigt.



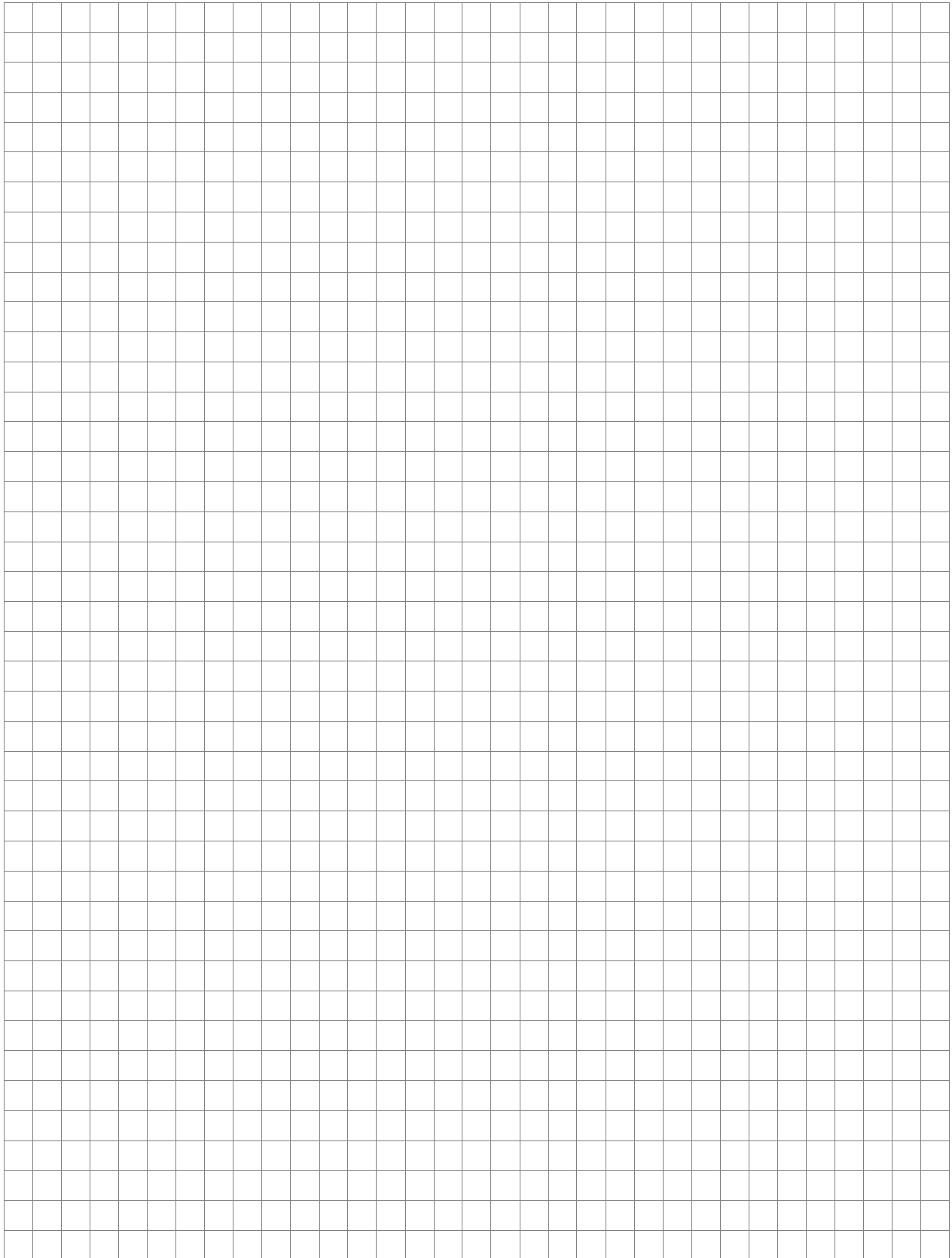
Zusatzblatt 1



Zusatzblatt 2



Zusatzblatt 3



Zusatzblatt 4

